



ГУСЕНИЧНЫЙ МИНИ-КРАН АРЛИФТ НХВ 5.4



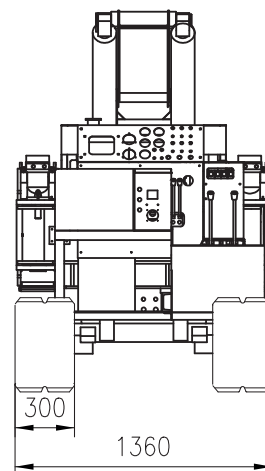
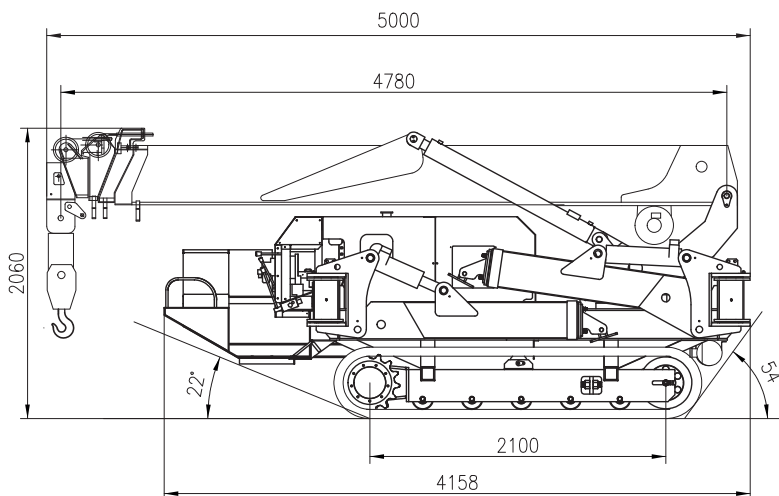
Базовая комплектация

- + Ограничитель грузовой момент
- + Беспроводной пульт ДУ (с пропорциональным управлением)
- + Электродвигатель
- + Устройства безопасности

Дополнительная комплектация

- + Гусек
- + Корзина

Габариты крана



☎ 8 800 555 19 28

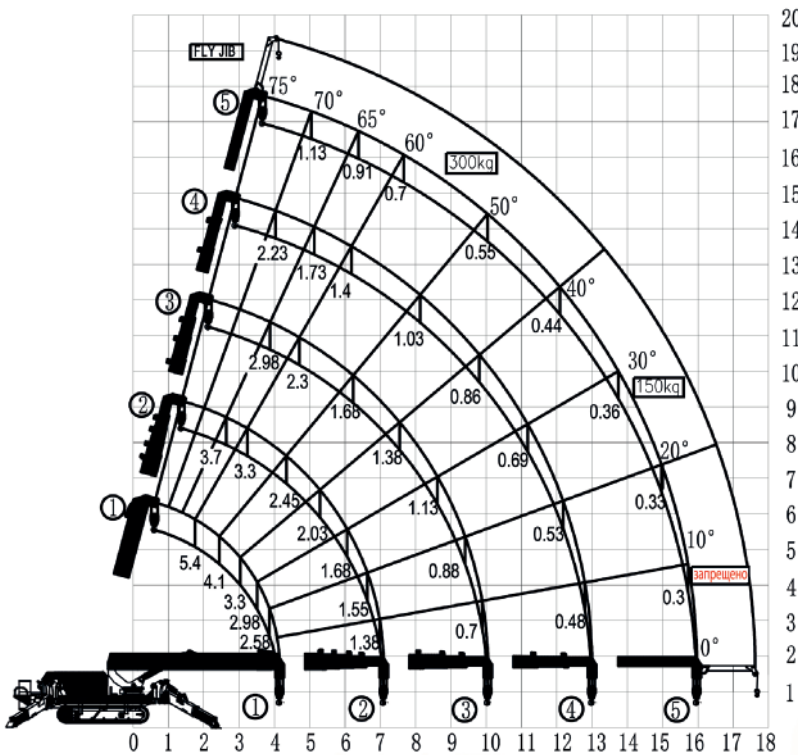
✉ WWW.ARLIFT.RU



Характеристики

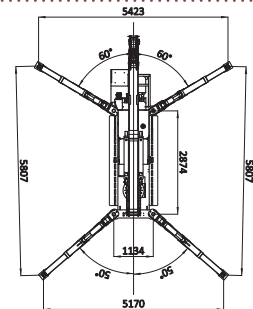
	Грузоподъемность 5,4 т		Скорость передвижения 0 – 3 км/ч
	Вес 6500 кг		Гусеницы Синтетическая резина
	Габариты 5000x1360x1980 мм		Преодолеваемый подъем 32 %
	Макс. вылет стрелы 16 метров		Давление гусениц на грунт 41,3 кПа
	Макс. высота подъема 17 метров		Ёмкость гидравлического бака 90 л
	Скорость подъема лебедки 10 м/мин		Двигатель Weichai, WP3.2
	Трос Ø10 мм × 80 м		Мощность двигателя 37 кВт
	Количество секций стрелы 5 секций (автоматических телескопических)		Мощность 3-х фазного электродвигателя 7,5 кВт
	Вылет стрелы 4,78 – 16,6 метра		Объем топливного бака 50 л
	Угол наклона стрелы 0-80°		Аутригеры Автоматические
	Вращение (непрерывное) 360°		Максимальная рабочая зона 5170x5807x5423 мм

Грузоподъемность



Длина стрелы, секция №: 1 - 4,78 м; 2 - 7,73 м; 3 - 10,68 м; 4 - 13,63 м; 5 - 16,6 м

Максимальная рабочая зона



Минимальная рабочая зона

